

vestfrost

ХОЛОДИЛЬНИК

Інструкція користувача

холодильная камера

Руководство по эксплуатации

VD 864 RWSB

VD 864 RB SB

VD 864 RX SB

ОГЛАВЛЕНИЕ

ДО НАЧАЛА ЭКСПЛУАТАЦИИ ХОЛОДИЛЬНИКА	15
Техника безопасности	17
Предупреждения относительно безопасного пользования	17
Установка и эксплуатация холодильника	18
До начала эксплуатации холодильника	19
ИНФОРМАЦИЯ ПО ПРИМЕНЕНИЮ	20
Настройка Термостата	20
ОЧИСТКА И ТЕХНИЧЕСКОЕ ОБСЛУЖИВАНИЕ	21
Размораживание	22
Замена лампочки	22
ТРАНСПОРТИРОВКА И ПЕРЕУСТАНОВКА	23
Переустановка Двери	23
ПРЕЖДЕ, ЧЕМ ПОЗВОНИТЬ В СЛУЖБУ ТЕХНИЧЕСКОГО ОБСЛУЖИВАНИЯ	23
ВАЖНЫЕ ЗАМЕЧАНИЯ:	25
Информация о соответствии стандартам	26
Указания по энергосбережению	26
ДЕТАЛИ И КАМЕРЫ ХОЛОДИЛЬНИКА	27

ГЛАВА 1. ДО НАЧАЛА ЭКСПЛУАТАЦИИ ХОЛОДИЛЬНИКА

ПРЕДУПРЕЖДЕНИЕ: необходимо исключить заграждение вентиляционных отверстий корпуса или внутренней структуры устройства.

ПРЕДУПРЕЖДЕНИЕ: Не использовать механические приборы или другие средства для ускорения процесса размораживания, помимо тех, которые рекомендованы производителем.

ПРЕДУПРЕЖДЕНИЕ: не используйте электроприборы внутри камер для хранения продуктов устройства, за исключением случаев использования электроприборов, рекомендованных производителем.

ПРЕДУПРЕЖДЕНИЕ: Не повреждать контур хладагента.

ПРЕДУПРЕЖДЕНИЕ: во избежание опасности, связанное с неустойчивостью устройства, необходимо его закрепить в соответствии с инструкциями.

- Не храните в данном устройстве взрывоопасные вещества, такие, как аэрозольные баллончики с легковоспламеняющимся распыляющим веществом,
- Данное устройство предназначено для использования в домашнем хозяйстве и для похожего применения:
 - на кухнях для персонала в магазинах, офисах и при других рабочих условиях
 - в жилых домах на ферме и клиентами в гостиницах, отелях и в жилых помещениях другого вида
 - в заведениях типа «постель и завтрак»;
 - в местах общественного питания и для аналогичных применений, не связанных с продажами
- Если розетка не будет подходить к штепселю холодильника, ее необходимо будет заменить, обратившись к производителю, сервисному агенту или аналогичным квалифицированным лицам во избежание опасности.
- Данная плита не предназначена для использования лицами (включая детей) с ограниченными физическими, сенсорными или

умственными возможностями, или с отсутствием опыта и знаний при отсутствии надзора или инструкций по использованию устройства со стороны лица, ответственного за их безопасность. Необходимо следить за детьми с целью предотвращения игры с плитой.

- К шнуру питания холодильника присоединена штепсельная вилка со специальным заземлением. Данный штепсель должен использоваться со специально заземленной розеткой (16 ампер). Если у вас дома такая розетка отсутствует, обратитесь к квалифицированному электрику для ее установки.
- Данное устройство может использоваться детьми старше 8 лет и лицами с ограниченными физическими, сенсорными или умственными возможностями, или с отсутствием опыта и знаний при осуществлении надзора или инструктировании по использованию безопасным способом при понимании ими существующей опасности. Дети не должны играть с устройством. Чистка и обслуживание пользователей не должны осуществляться детьми без надзора.
- Если шнур питания поврежден, он должен быть заменено производителем, сервисным агентом или аналогичными квалифицированными лицами во избежание опасности.

- Не повредите контур охлаждающего газа при перемещении и установке холодильника.
- Если Ваш старый холодильник имеет замок, сломайте или снимите его прежде, чем выбрасывать холодильник, поскольку внутри может оказаться заперт ребенок, и это может привести к несчастному случаю.
- Старые морозильные камеры и холодильники содержат изоляционный материал и хладагент, содержащие хлорфторуглероды. Поэтому позаботьтесь о том, чтобы не навредить окружающей среде, выбрасывая холодильник.

ВАЖНЫЕ ЗАМЕЧАНИЯ:

- Внимательно прочтите инструкции перед началом установки и использования устройства. Мы не несем ответственности за повреждения, вызванные неправильной эксплуатацией.
- Следуйте инструкциям и руководству, храните данное руководство в безопасном месте для решения проблем, которые могут возникнуть в будущем.
- Данный холодильник предназначен для бытового использования и может использоваться только в бытовых условиях для указанных целей. Он не предназначен для коммерческого или общего пользования. Данное использование приведет к отмене гарантии, и наша компания не будет нести ответственность за причиненный ущерб.
- Данный холодильник предназначен для бытового использования и пригоден только для охлаждения/ хранения пищевых продуктов. Он не предназначен для коммерческого или общего пользования и/ или хранения каких-либо веществ, кроме пищевых продуктов. При невыполнении данных условий наша компания не несет какой-либо ответственности за причиненный ущерб.



Выясните у местных органов власти вопросы утилизации продуктов WEEE для последующего использования, вторичной переработки и восстановления.

Предупреждения относительно безопасного пользования

Держите вентиляционные площади холодильника открытыми. Не повреждайте схему циркуляции холодильного агента Вашего холодильника.

- Не применяйте штепсельную розетку с разветвителем или удлинитель.
- Не подключайте холодильник к поврежденной, оборванной или старой штепсельной вилке.



Ремонт холодильника - сайт и не повредите шнур.

- Этот холодильник предназначен для использования взрослыми, не позволяйте детям играть с ним или виснуть на дверке.
- Не подключайте и не выключайте холодильник из штепсельной розетки влажными руками для предотвращения поражения электротоком!
- В целях безопасности, не храните взрывчатый или легковоспламеняющийся материал в холодильнике. Храните напитки с высоким содержанием алкоголя в морозильной камере в вертикальном положении, плотно закрыв горлышко бутылки.
- Не покрывайте корпус или верх холодильника отделкой. Это негативно повлияет на качество работы холодильника.
- Закрепите комплектующие в холодильнике во время транспортировки во избежание их повреждения.
- **При закрытой двери, в холодильнике образуется вакуум. Необходимо выждать 1 минуту перед повторным открытием холодильника.**

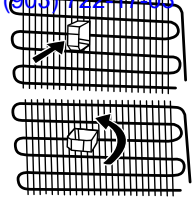


Установка и эксплуатация холодильника

- Рабочее напряжение для Вашего холодильника составляет 220-240В при 50Гц.
- Мы не несем ответственность за повреждения, вызванные незаземленным использованием.
- Поместите Ваш холодильник в месте, где он не будет подвержен прямым солнечным лучам.
- Холодильник должен находиться по крайней мере в 50 см от кухонных плит, духовок и сердцевины обогревателя, а также на расстоянии по крайней мере 5 см от электропечи.
- Не следует использовать холодильник за пределами помещения. Его также нельзя оставлять под дождем.
- Когда Ваш холодильник находится рядом с морозильным аппаратом для глубокого замораживания, между ними должно быть, по крайней мере, 2 см для предотвращения влаги на поверхности.
- Не ставьте ничего на холодильник. Установите его в подходящем месте так, чтобы оставался зазор по крайней мере в 15 см с верхней стороны.
- Приладьте разделители пластиковых стенок к конденсатору в задней части холодильника с тем, чтобы предотвратить его соприкосновение со стенкой для достижения высоких эксплуатационных характеристик.
- Если Вы разместите холодильник рядом с кухонными шкафами, оставьте пространство в 2 см между ними.



регулировки расстояния (деталь с черными лопастями в задней части), повернув его на 90°, чтобы не допустить соприкосновения конденсатора со стенкой.



- Регулируемые передние ножки необходимо зафиксировать на необходимой высоте, что сделает Ваш холодильник устойчивым и позволит ему функционировать должным образом. Вы можете отрегулировать ножки, повернув их по часовой стрелке (или в противоположном направлении). Это необходимо сделать до размещения продуктов в холодильнике.
- Прежде, чем использовать Ваш холодильник, протрите все детали теплой водой с добавлением чайной ложки пищевой соды, а затем промойте чистой водой и высушите. Разместите все детали после их очистки.

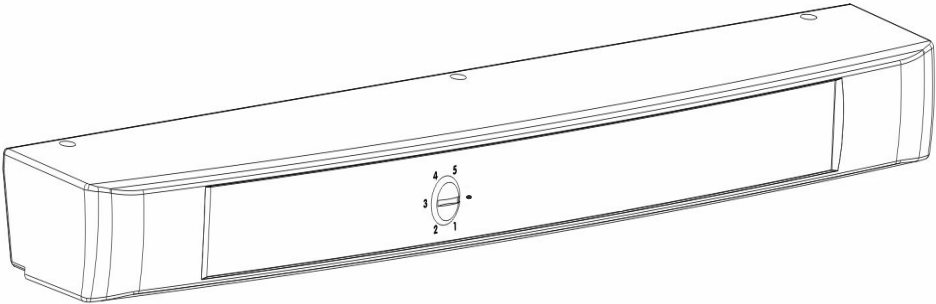
До начала эксплуатации холодильника

- При использовании холодильника в первый раз или после его транспортировки, держите холодильник в вертикальном положении в течение 3 часов, а затем подсоедините для достижения эффективной работы. В противном случае, Вы можете повредить компрессор.
- От Вашего холодильника может исходить характерный запах при использовании впервые; запах исчезнет с охлаждением холодильника.



ГЛАВА 2. ИНФОРМАЦИЯ ПО ПРИМЕНЕНИЮ

Настройка Термостата



В продуктовых шкафах (камерах хранения охлажденных продуктов) нет морозильной камеры, но они способны охлаждать продукты до температуры ниже 5°C.

Важное примечание: не пытайтесь поворачивать ручку дальше, чем положение 1, иначе работа устройства будет прекращена.

- Термостат автоматически регулирует внутреннюю температуру камеры холодильника. При помощи вращения кнопки из положения « 1 » в положение « 5 », достигаются более низкие температуры.
- Для кратковременного хранения продуктов в камере холодильника, Вы можете установить кнопку между минимальным и средним положением.(1-3)
- Для долгосрочного хранения продуктов в камере холодильника, Вы можете установить кнопку в среднее положение.(3-4)
- **Обратите внимание на тот факт, что: температура окружающей среды, температура продуктов, только что размещенных в камере холодильника, и частота открытия дверцы холодильника, влияют на температуру в камере холодильника. В случае необходимости, измените настройку температуры.**
- **В продуктовых шкафах (камерах хранения охлажденных продуктов) нет морозильной камеры, но они способны охлаждать продукты до температуры ниже 5°C.**
- *При первом включении холодильника, для начала нормального охлаждения до необходимой температуры, холодильник должен проработать в течение 24 часов без перерыва.*
- *В это время не открывайте часто дверцу, а также не кладите большого количества продуктов в холодильник.*
- *Если холодильник был выключен или отключен, необходимо выждать, по крайней мере, 5 минут, прежде чем повторно включить или подключить его, чтобы избежать повреждения компрессора.*

ГЛАВА 3. ОЧИСТКА И ТЕХНИЧЕСКОЕ ОБСЛУЖИВАНИЕ

- Убедитесь, что Вы отключили холодильник от сети перед его очисткой.



- Не допускается чистка холодильника путем выливания на него воды.

- Вы можете протереть внутренние и внешние стороны мягкой тканью или губкой с использованием теплой мыльной воды.

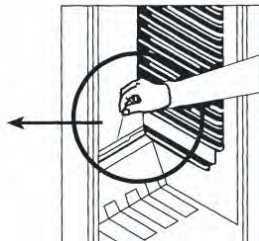
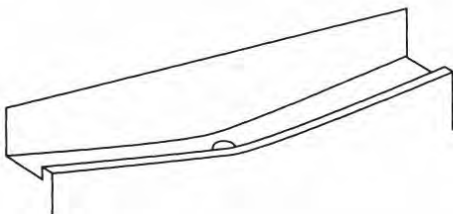


- Каждую деталь следует очистить мыльной водой отдельно. Ни в коем случае не чистьте детали в стиральной машине.

- Никогда не используйте для очистки холодильника воспламеняющийся, взрывчатый или корродирующий материал, такой как растворитель, газ или кислота.



Убедитесь, что Вы выключили холодильник из сети при его очистке.



- Размораживание производится полностью автоматически во время работы холодильника. Вода после размораживания собирается в испарительном поддоне и испаряется автоматически.
- Периодически необходимо проводить очистку испарительного поддона и сливного отверстия талой воды при помощи пробки для спуска талой воды, чтобы предотвратить застой воды в нижней части холодильника и дать ей стечь.
- Au cas où il y a de l'eau ½ стакана воды в сливное отверстие, чтобы очистить его внутреннюю часть.

Замена лампочки

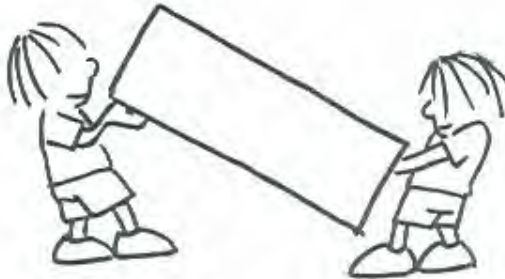
Чтобы заменить лампочку в холодильнике или камерах холодильника:

- 1- Отключите холодильник.
- 2- Удалите покрытие корпуса из зажимов при помощи отвертки.
- 3- Замените лампочку на другую мощностью не более 15 ватт.
- 4- Установите покрытие.
- 5- Подождите 5 минут до повторного введения холодильника в эксплуатацию и приведите термостат в исходное положение.



ГЛАВА 4. ТРАНСПОРТИРОВКА И ПЕРЕУСТАНОВКА

- Фабричную упаковку и пенопласт можно сохранить на случай повторной транспортировки (по желанию).
- Вы должны прикрепить холодильник к упаковке при помощи ленточек или прочных веревок, а также следовать инструкциям по перевозке, указанным на упаковке для повторной транспортировки.
- Достаньте все подвижные детали (полки, комплектующие, емкости для овощей и т.д.) или зафиксируйте их в холодильнике при помощи ленточек, чтобы предотвратить повреждения от ударов во время перемещения и транспортировки.
- Переносите холодильник в вертикальном положении.



Переустановка Двери (Для некоторых моделей)

Вы можете переустановить двери Вашего холодильника. Для осуществления последнего, свяжитесь с ближайшей уполномоченной службой.

ГЛАВА 5.

ПРЕЖДЕ, ЧЕМ ПОЗВОНИТЬ В СЛУЖБУ ТЕХНИЧЕСКОГО ОБСЛУЖИВАНИЯ

Если Ваш холодильник работает неправильно, проблема может быть незначительной. Поэтому перед обращением к электрику, для сохранения денег и времени проверьте следующее:

Что необходимо делать, если холодильник не работает:

Проверьте следующее:

- Отсутствует электропитание;
- Общий выключатель электроэнергии в Вашем доме отключен;
- Электрическая розетка неисправна; Для проверки этих причин, подключите к электрической сети другое электрическое устройство, которое точно работает.

Что делать, если эксплуатационные характеристики холодильника
 недовлетворительные:

Проверьте следующее:

- Не перегрузили ли Вы холодильник,
- Дверь плотно закрыта,
- На конденсаторе нет пыли,
- В задней части и по боковым стенкам холодильника достаточно места.

В случае, если холодильник производит шум:

Охлаждающий пар, циркулирующий в замкнутой схеме холодильника может, производить легкий шум (напоминающий звук выделения пузырьков) даже когда компрессор не работает. Не волнуйтесь. Это нормальное явление. Если звуки отличны от указанных выше, проверьте следующее:

- Холодильник хорошо выровнен,
- Задняя стенка холодильника ни с чем не соприкасается,
- Издаваемый звук может исходить от вибраций предметов, находящихся на холодильнике.

**Если в нижней части холодильника скапливается вода,
 проверьте следующее:**

Не засорилось ли сливное отверстие для талой воды (используйте сливную пробку для размораживания для очистки сливного отверстия)

Если холодильник недостаточно охлаждает продукты:

Ваш холодильник предназначен для функционирования при интервалах температур окружающей среды, обозначенных в технических условиях, в соответствии с классом климатических условий, указанных на информационной этикетке. Мы не рекомендуем использовать холодильник в температурном режиме, величины которого выходят за рамки указанных в спецификации в целях достижения эффективности охлаждения.

Класс климатических условий	Температура окружающей среды (°C)
T	Между 16 и 43 (°C)
ST	Между 16 и 38 (°C)
N	Между 16 и 32 (°C)
SN	Между 10 и 32 (°C)

Важные замечания: <http://rembitteh.ru/>

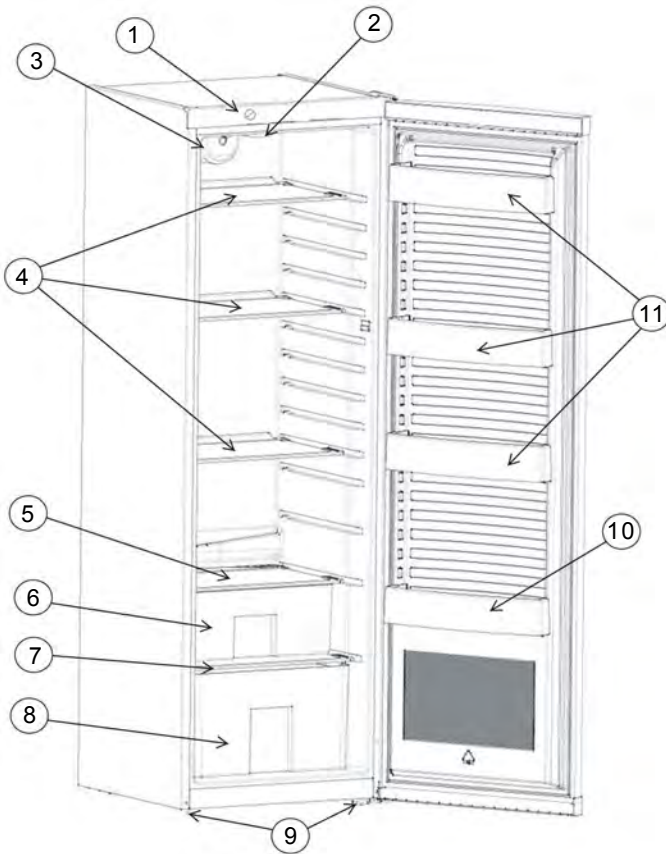
- Функция защиты компрессора включится после внезапного отключения электроэнергии или после отключения холодильника из розетки, чтобы дать газу в системе охлаждения время для стабилизации. Холодильник включится через 5 минут – волноваться не о чем.
- Если вы не будете использовать холодильник в течение длительного периода (например, на время летнего отпуска), отключите его из розетки. Очистите холодильник в соответствии с Частью 4 и оставьте дверцу открытой, чтобы предотвратить появление влаги и запаха.
- Если после выполнения всех изложенных выше инструкций проблема сохраняется, проконсультируйтесь с ближайшей сервисной службой.
- Данный холодильник предназначен для бытового использования и может использоваться только в домашних условиях и только для указанных целей. Он не пригоден для коммерческого и совместного использования. Если покупатель использует холодильник каким-либо способом, который не соответствует данным характеристикам, обратите внимание, что в этом случае ни производитель, ни дилер не несут ответственности за какой-либо ремонт или неисправность, имевшие место в гарантийный период.
- Срок службы холодильника, заявленный Департаментом Промышленности, составляет 10 лет (период замены деталей, необходимых для его правильной работы).

Информация о соответствии стандартам

- Це обладнання призначене для використання при температурі навколишнього середовища у межах 16°C - 43°C.
- Холодильник запроектирован в соответствии со стандартами IEC 60335 -1/ IEC60335-2-24, 2004/108/EC.
- Холодильник соответствует нормативам “EEE”.

Указания по энергосбережению

- 1 – Установите прибор в прохладном, хорошо вентилируемом помещении, куда не попадают прямые солнечные лучи, вдали от источников тепла (батареи отопления, плиты и т.д.). В противном случае необходимо использовать изоляционную панель.
- 2 – Дайте приготовленным блюдам остыть за пределами холодильника.
- 3 – Для оттаивания замороженных продуктов помещайте их в холодильную камеру. Низкая температура замороженных продуктов при оттаивании поможет охладить холодильную камеру. В результате – экономия электроэнергии. Оттаивание замороженных продуктов вне холодильника приведет к бессмысленному расходу энергии.
- 4 – При помещении в холодильник напитков и жидких блюд их необходимо накрывать. В противном случае увеличится влажность внутри холодильника, сокращая срок его эксплуатации. Также, накрывание напитков и жидких блюд поможет сохранить их запах и вкус.
- 5 – При помещении продуктов и напитков старайтесь как можно скорее закрыть дверцу холодильника.
- 6 – Держите закрытыми крышки любых камер холодильника, отличающихся по температуре (отделение для овощей и фруктов, чиллер и т.д.).
- 7 – Прокладка дверцы должна оставаться чистой и мягкой. В случае износа замените прокладку на дверце.

ГЛАВА 6. ДЕТАЛИ И КАМЕРЫ ХОЛОДИЛЬНИКА

Ниже приведен простой перечень деталей холодильника.
 Детали могут отличаться в зависимости от модели.

- | | |
|---|---|
| <p>1) ПЕРЕДНЯЯ ПАНЕЛЬ</p> <p>2) ЛАМПОЧКА</p> <p>3) ТУРБОВЕНТИЛЯТОР (МОДЕЛИ СО СТЕКЛЯННЫМИ ПОЛКАМИ)</p> <p>4) СТЕКЛЯННЫЕ ПОЛКИ (ВОЗМОЖЕН ВАРИАНТ С ПРОВОЛОЧНЫМИ ПОЛКАМИ)</p> <p>5) ПОКРЫТИЕ ВЕРХНЕГО КОНТЕЙНЕРА ДЛЯ ФРУКТОВ И ОВОЩЕЙ (*НЕБЬЮЩЕЕСЯ БЕЗОСКОЛОЧНОЕ СТЕКЛО) (ОПЦИЯ)</p> <p>6) ВЕРХНИЙ КОНТЕЙНЕР ДЛЯ ФРУКТОВ И ОВОЩЕЙ (ОПЦИЯ)</p> | <p>7) ПОКРЫТИЕ НИЖНЕГО КОНТЕЙНЕРА ДЛЯ ФРУКТОВ И ОВОЩЕЙ (*НЕБЬЮЩЕЕСЯ БЕЗОСКОЛОЧНОЕ СТЕКЛО)</p> <p>8) НИЖНИЙ КОНТЕЙНЕР ДЛЯ ФРУКТОВ И ОВОЩЕЙ</p> <p>9) РЕГУЛИРУЕМЫЕ НОЖКИ</p> <p>10) БУТЫЛКОДЕРЖАТЕЛЬ</p> <p>11) ДВЕРНЫЕ ПОЛКИ</p> |
|---|---|

Класс защиты от поражения током: I
Ступень захисту від ураження струмом: I
Класс защиты от влажности и пыли: IPXO
Ступень захисту від вологи та пилу: IPXO

Адрес производителя: ВЕСТЕЛЬ БЕЯЖ ЕСИЯ А.С., оғранайзе Санайі Болгеси 45030 Маниса, Турция
Адреса виробника: ВЕСТЕЛ БЕЯЖ ЕСИЯ А.С., оғранайзе Санайі Болгеси 45030 Маниса, Туреччина
Адрес импортера: ООО «МДА-Груп», 02095 г.Киев, ул. Княжий затон, д. 21
Адреса імпортера: ТОВ «МДА-Груп», 02095 м.Київ, вул. Княжий затон, буд. 21

